

ГОСТ 23118-99

Группа Ж34

МЕЖГОСУДАРСТВЕННЫЙ СТАНДАРТ

КОНСТРУКЦИИ СТАЛЬНЫЕ СТРОИТЕЛЬНЫЕ

ОБЩИЕ ТЕХНИЧЕСКИЕ УСЛОВИЯ

BUILDING STEEL STRUCTURES
GENERAL SPECIFICATIONS

ОКС 91.080.10

Дата введения 2001-01-01

ПРЕДИСЛОВИЕ

1 РАЗРАБОТАН Центральным научно-исследовательским и проектным институтом строительных металлоконструкций им.Н.П.Мельникова (АОЗТ ЦНИИПСК им.Н.П.Мельникова), ЦНИИСК им.Кучеренко, ОАО Концерн "Стальконструкция", Южно-Уральским государственным университетом, ОАО НИПИ "Промстальконструкция"

ВНЕСЕН Госстроем России

2 ПРИНЯТ Межгосударственной научно-технической комиссией по стандартизации, техническому нормированию и сертификации в строительстве (МНТКС) 20 мая 1998 г.

За принятие проголосовали

Наименование государства	Наименование органа государственного управления строительством
Республика Армения	Министерство градостроительства Республики Армения
Кыргызская Республика	Государственная архитектурно-строительная инспекция при Правительстве Кыргызской Республики
Республика Молдова	Министерство территориального развития, строительства и коммунального хозяйства Республики Молдова
Российская Федерация	Госстрой России
Республика Таджикистан	Госстрой Республики Таджикистан

3 ВЗАМЕН [ГОСТ 23118-78](#), [ГОСТ 4.253-80](#), СНиП III-18-75

4 ВВЕДЕН В ДЕЙСТВИЕ с 1 января 2001 г. в качестве государственного стандарта Российской Федерации [постановлением Госстроя России от 19.10.99 N 39](#)

1 ОБЛАСТЬ ПРИМЕНЕНИЯ

Настоящий стандарт распространяется на стальные строительные конструкции из стали марок не выше С440 для зданий и сооружений различного назначения (далее - конструкции), предназначенные для применения в любых климатических районах с сейсмичностью до 9 баллов включительно и устанавливает общие требования к этим конструкциям.

Требования настоящего стандарта должны применяться при разработке новых и пересмотре действующих стандартов вида технических условий на стальные конструкции различного назначения, разработке рабочей документации, включающей при необходимости технические условия (ТУ) на изготовление и поставку стальных конструкций конкретных типов и марок, а также непосредственно при поставке по разовым заказам конструкций единичного и мелкосерийного производства, когда технические условия и стандарты на них не разрабатываются.

Стандарт не распространяется на конструкции, выполняющие роль технологического оборудования (стальные конструкции доменных печей и воздухонагревателей, резервуары и газгольдеры, излучающие конструкции антенных сооружений, надшахтные копры, конструкции подъемно-транспортного оборудования и лифтов, магистральные и технологические трубопроводы), а также железнодорожных и автодорожных мостов и гидротехнических сооружений.

Обязательные требования к качеству конструкций изложены в разделах 4 (кроме 4.12.2, 4.13 и 4.14), 5 и 6 настоящего стандарта.

2 НОРМАТИВНЫЕ ССЫЛКИ

В настоящем стандарте использованы ссылки на нормативные документы, перечень которых приведен в приложении А.

3 КЛАССИФИКАЦИЯ, ОСНОВНЫЕ ПАРАМЕТРЫ И РАЗМЕРЫ

3.1 Конструкции стальные строительные классифицируют по:

- назначению;
- видам соединений;
- степени заводской готовности;
- условиям строительства и эксплуатации;
- ответственности.

3.1.1 По назначению конструкции подразделяют на:

- несущие (основные и вспомогательные);
- ограждающие;
- совмещающие функции несущих и ограждающих.

3.1.2 По видам соединения конструкции подразделяют на:

- сварные;
- болтовые (в том числе с фрикционными соединениями на высокопрочных болтах);
- клепаные;
- винтовые;
- комбинированные.

3.1.3 По степени заводской готовности конструкции подразделяют на:

- полностью изготовленные на заводе;
- изготовленные на заводе в виде отправочных марок (элементов) и укрупняемые при монтаже.

3.1.4 По условиям эксплуатации и строительства конструкции подразделяют в зависимости от:

- вида силового воздействия;
- степени агрессивности внешней среды;
- температурных условий;
- характера функционирования.

3.1.4.1 По виду силового воздействия конструкции подразделяют на:

- воспринимающие постоянные, временные нагрузки и воздействия;
- воспринимающие, кроме постоянных и временных, особые нагрузки типа подвижных, вибрационных, взрывных, сейсмических.

3.1.4.2 По степени агрессивности внешней среды конструкции подразделяют на эксплуатируемые в средах:

- неагрессивных;
- слабоагрессивных;
- среднеагрессивных;
- сильноагрессивных.

Классификация сред по степени агрессивности к стальным конструкциям установлена в соответствии с [СНиП 2.03.11](#).

3.1.4.3 По температурным условиям возведения и эксплуатации конструкции подразделяют:

- с расчетной температурой минус 40 °С и выше;
- с расчетной температурой от минус 40 до минус 50 °С включ.;
- с расчетной температурой ниже минус 50 до минус 65 °С включ.;
- с температурой воздействия 100-150 °С;
- эксплуатируемые в отапливаемых зданиях и сооружениях;
- эксплуатируемые в неотапливаемых зданиях и сооружениях.

3.1.4.4 По характеру функционирования конструкции подразделяют на:

- стационарные;
- сборно-разборные;
- передвижные.

3.1.5 По ответственности в зависимости от опасности последствий, которые могут возникнуть при выходе конструкций из строя, различают конструкции, отказ которых:

- может привести к полной непригодности к эксплуатации здания или сооружения в целом либо значительной его части;
- может привести к затруднению нормальной эксплуатации здания или сооружения;
- не приводит к нарушению функционирования других конструкций или их элементов.

3.2 Основные параметры и размеры конструкций должны быть приведены в стандартах или проектной документации на конструкции конкретных видов. Условное обозначение конструкций при этом принимают в соответствии с [ГОСТ 26047](#).

4 ОБЩИЕ ТЕХНИЧЕСКИЕ ТРЕБОВАНИЯ

4.1 Конструкции должны быть изготовлены в соответствии с требованиями настоящего стандарта, стандартов или технических условий на изделия конкретных видов, типов и марок по рабочей документации, утвержденной разработчиком и принятой к производству предприятием-изготовителем.

Рабочая документация на конструкции должна разрабатываться в соответствии с действующими в этой области строительными нормами и правилами. Технология производства должна регламентироваться технологической документацией, утвержденной в установленном на предприятии-изготовителе порядке.

4.2 Конструкции должны удовлетворять установленным при проектировании требованиям по несущей способности (прочности и жесткости) и в случаях, предусмотренных стандартами или техническими условиями, выдерживать контрольные нагрузки при испытаниях нагружением.

В рабочих чертежах изделий должны быть установлены схемы загрузки, контрольные разрушающие нагрузки, контрольные нагрузки по жесткости и контрольный прогиб.

При отсутствии требований по испытаниям конструкций нагружением их прочность и жесткость должны обеспечиваться установленными требованиями к маркам стали, ее прочностным характеристикам и геометрическим параметрам изделий и их конструктивным элементам, к сварным, болтовым и другим соединениям, а также, при необходимости, к другим элементам и деталям конструкций в зависимости от характера и условий их работы.

4.3 Конструкции должны быть стойкими по отношению к температурным и другим видам расчетных воздействий, которым они могут подвергаться в процессе эксплуатации.

В рабочих чертежах ограждающих конструкций отапливаемых зданий и сооружений должны быть указаны виды и характеристики утеплителей, удовлетворяющие требованиям СНиП II-3 по теплозащите.

Конструкции при воздействии открытого огня при пожаре должны сохранять в зависимости от их вида несущую способность и (или) целостность, а в необходимых случаях также теплозащитную способность в течение установленного времени. Предел огнестойкости и класс пожарной опасности конструкций определяют на основе испытаний и указывают в рабочей документации.

4.4 Конструкции должны быть защищены от коррозии способами, приведенными в проектной документации, в соответствии с требованиями [СНиП 2.03.11](#).

В стандартах, технических условиях или проектной документации на конструкции конкретных видов должны быть

указаны сроки возобновляемости защитных покрытий.

4.5 Защитные покрытия должны наноситься на конструкции в заводских условиях.

Нанесение покрытий непосредственно при монтаже конструкций допускается:

- при исправлении мест повреждений защитного покрытия в процессе транспортирования, хранения, монтажа;
- при нанесении цветомаркировки;
- при закрашивании заводской маркировки;
- при согласовании с заказчиком.

4.6 В заводских условиях не подлежат грунтованию, окрашиванию и металлизации места монтажных соединений на высокопрочных болтах с контролируемым натяжением и зоны монтажной сварки на ширину 100 мм по обе стороны от шва.

4.7 Качество очистки поверхности конструкций от жировых загрязнений должно соответствовать второй степени обезжиривания поверхности по [ГОСТ 9.402](#).

Степень очистки поверхностей конструкций от окислов должна соответствовать [СНиП 2.03.11](#).

4.8 Лакокрасочные покрытия несущих стальных конструкций по показателям внешнего вида должны соответствовать классам по ГОСТ 9.032:

- | | | |
|------------|---|--|
| IV-V | - | для конструкций, эксплуатируемых в средах со средне- и сильноагрессивной степенью воздействия; |
| от V до VI | - | для конструкций в слабоагрессивных средах; |
| до VII | - | в неагрессивных средах. |

4.9 ТРЕБОВАНИЯ К МАТЕРИАЛАМ

В стандартах или технических условиях на конструкции конкретных видов должны применяться материалы для конструкций и соединений, требования к которым установлены в проектной документации, разработанной в соответствии со [СНиП II-23](#).

Материалы должны соответствовать требованиям стандартов или технических условий на их изготовление.

4.10 ТРЕБОВАНИЯ К СВАРНЫМ СОЕДИНЕНИЯМ

4.10.1 Сварка стальных конструкций должна выполняться по разработанному технологическому процессу, оформленному в виде типовых или специальных технологических инструкций или по проекту производства сварочных работ (ППСР).

4.10.2 Механические свойства металла сварных соединений, определенные на основе результатов испытаний по [ГОСТ 6996](#), должны соответствовать следующим требованиям:

- временное сопротивление разрыву металла сварного соединения должно быть не ниже требований, предъявляемых к основному металлу;

- твердость металла сварного соединения (металла шва, зоны термического влияния) при сварке конструкций в заводских условиях должна быть не выше 350 HV в конструкциях 1-й группы по классификации [СНиП II-23](#) и не выше 400 HV для конструкций остальных групп; при сварке конструкций в монтажных условиях твердость металла сварного соединения должна быть не выше 350 HV;

- ударная вязкость на образцах типа VI при среднесуточной температуре наружного воздуха в наиболее холодную пятидневку, указанной в проекте, должна быть не ниже 29 Дж/см², за исключением соединений, выполняемых электрошлаковой сваркой;

- относительное удлинение должно быть не ниже 16%.

Примечания

1 Испытаниям на ударную вязкость подвергают металл стыковых или тавровых соединений с проплавлением кромок.

2 При испытаниях металла границы сплавления на ударную вязкость норма может быть ниже, но не более чем на 5 Дж/см².

3 При необходимости оценки ударной вязкости на образцах других типов ее нормы следует указывать в проектной документации.

4.10.3 Отклонение размеров швов сварных соединений от проектных не должно превышать значений, указанных в [ГОСТ 5264](#), [ГОСТ 8713](#), [ГОСТ 11533](#), [ГОСТ 11534](#), [ГОСТ 14771](#), [ГОСТ 23518](#). Размеры углового шва должны обеспечивать его рабочее сечение, определяемое величиной проектного значения катета с учетом предельно допустимой величины зазора между свариваемыми элементами; при этом для расчетных угловых швов превышение указанного зазора должно быть компенсировано увеличением катета шва.

4.10.4 Швы сварных соединений и конструкции по окончании сварки должны быть очищены от шлака, брызг и натеков металла. Приваренные сборочные приспособления и выводные планки надлежит удалять без применения ударных воздействий и повреждения основного металла, а места их приварки зачищать до основного металла с удалением всех дефектов.

4.10.5 Около шва сварного соединения должен быть поставлен номер или знак сварщика, выполнившего этот шов. Номер или знак проставляется на расстоянии не менее 4 см от границы шва, если нет других указаний в проектной или технологической документации. При сварке сборочной единицы одним сварщиком допускается производить маркировку в целом; при этом знак сварщика ставится рядом с маркировкой отправочной марки. При сварке в монтажных условиях допускается маркировку швов производить на исполнительных схемах.

4.10.6 В зависимости от конструктивного оформления, условий эксплуатации и степени ответственности швы сварных соединений разделяются на I, II, III категории, которые определяют высокий, средний и низкий уровень качества. Характеристики категорий и уровней качества приведены в таблице 1 и приложении Б.

Таблица 1

Категория и уровни качества швов сварных соединений	Тип швов соединений и характеристика условий их эксплуатации
I - высокий	<p>1. Поперечные стыковые швы, воспринимающие растягивающие напряжения $\sigma_p \geq 0,85R_y$ (в растянутых поясах и стенках балок, элементов ферм и т.п.).</p> <p>2. Швы тавровых, угловых, нахлесточных соединений, работающие на отрыв, при растягивающих напряжениях, действующих на прикрепляемый элемент $\sigma_p \geq 0,85R_y$, и при напряжениях среза в швах $\tau_{уш} \geq 0,85R_{уш}$.</p> <p>3. Швы в конструкциях или в их элементах, относящихся к 1-й группе по классификации СНиП II-23, а также в конструкциях 2-й группы в климатических районах строительства с расчетной температурой ниже минус 40 °С (кроме случаев, отнесенных к типам 7-12)</p>
II - средний	<p>4. Поперечные стыковые швы, воспринимающие растягивающие напряжения $0,4R_y \leq \sigma_p < 0,85R_y$, а также работающие на отрыв швы тавровых, угловых, нахлесточных соединений при растягивающих напряжениях, действующих на прикрепляемый элемент $\sigma_p < 0,85R_y$, и при напряжениях среза в швах $\tau_{уш} < 0,85R_{уш}$ (кроме случаев, отнесенных к типу 3).</p> <p>5. Расчетные угловые швы, воспринимающие напряжения среза $\tau_{уш} \geq 0,75R_{уш}$, которые соединяют основные элементы конструкций 2-й и 3-й групп (кроме случаев, отнесенных к типам 2 и 3).</p> <p>6. Продольные стыковые швы, воспринимающие напряжения растяжения или сдвига $0,4R \leq \sigma < 0,85R$.</p> <p>7. Продольные (связующие) угловые швы в основных элементах конструкций 2-й и 3-й групп, воспринимающие растягивающие напряжения (поясные швы элементов составного сечения, швы в растянутых элементах ферм и т.д.).</p> <p>8. Стыковые и угловые швы, прикрепляющие к растянутым зонам основных элементов конструкций узловые фасонки, фасонки связей, упоры и т.п.</p>

III - низкий	9. Поперечные стыковые швы, воспринимающие сжимающие напряжения. 10. Продольные стыковые швы и связующие угловые швы в сжатых элементах конструкций. 11. Стыковые и угловые швы, прикрепляющие фасонки к сжатым элементам конструкций. 12. Стыковые и угловые швы во вспомогательных элементах конструкций (конструкции 4-й группы)
<p>Условные обозначения:</p> <p>σ_p - растягивающее напряжение металла шва;</p> <p>R_y - расчетное сопротивление стали растяжению, сжатию и изгибу по пределу текучести;</p> <p>$\tau_{уш}$ - касательное напряжение металла углового шва;</p> <p>$R_{уш}$ - расчетное сопротивление угловых швов срезу (условному) по металлу шва;</p> <p>σ - напряжение металла шва;</p> <p>R - расчетное сопротивление металла шва.</p>	

4.10.7 В проектной документации должны быть указаны:

- сварные соединения, для которых требуются контроль с использованием ультразвуковых, радиографических методов, а также механические испытания;
- методы и объемы контроля;
- требуемый уровень качества сварных соединений.

4.10.8 При визуальном контроле сварные швы должны удовлетворять следующим требованиям:

а) иметь гладкую или равномерно чешуйчатую поверхность без резких переходов к основному металлу (требование плавного перехода к основному металлу должно быть специально обосновано и обеспечено дополнительными технологическими приемами);

б) швы должны быть плотными по всей длине и не иметь видимых прожогов, сужений, перерывов, наплывов, а также недопустимых по размерам подрезов, непроваров в корне шва, несплавлений по кромкам, шлаковых включений и пор;

в) металл шва и околошовной зоны не должен иметь трещин любой ориентации и длины;

г) кратеры швов в местах остановки сварки должны быть переварены, а в местах окончания - заварены.

4.11 ТРЕБОВАНИЯ К ОТВЕРСТИЯМ ПОД БОЛТОВЫЕ И ЗАКЛЕПОЧНЫЕ СОЕДИНЕНИЯ

4.11.1 Номинальные диаметры отверстий под болтовые соединения различных видов - классов точности А, В и С по [ГОСТ 1759.0](#), а также высокопрочных болтов по [ГОСТ 22353](#) и [ГОСТ 22356](#) принимают по [СНиП II-23](#) и проектной документации.

4.11.2 Образование отверстий производят сверлением или продавливанием на предприятии-изготовителе, за исключением оговоренных в проектной документации.

4.11.3 Предельные отклонения диаметров отверстий от проектных в зависимости от способа образования и типа болтового соединения приведены в таблице 2.

Таблица 2

Наименование отклонения	Диаметр отверстий, мм	Допускаемое отклонение, мм	Допускаемое количество отклонений в каждой группе отверстий для сталей	
			C235-C285	C345-C440
Отклонения диаметра просверленных и продавленных отверстий под заклепки и болты, а также их овальность	До 17 Более 17	0; +0,6 0; +1,5	Не ограничивается	
Завалы размером более 1 мм и трещины в краях отверстий	-	-	Не допускается	
Косина (уклон оси) до 3% толщины пакета, но не более 2 мм при машинной и 3 мм при ручной пневматической клепке	-	-	Не ограничивается	До 20%
Косина (уклон оси) до 3% толщины пакета для болтов	-	-	Не ограничивается	
Косина больших значений	-	-	Не допускается	
Отклонение глубины зенковки	-	±0,4	Не ограничивается	
Примечание - Диаметр продавленных отверстий со стороны матрицы не должен превышать номинальный диаметр отверстий более чем на 1,5 мм.				

4.11.4. Контрольная и общая сборка конструкций с монтажными болтовыми соединениями должна выполняться на предприятии-изготовителе, если это оговорено в проектной документации.

4.12 ТОЧНОСТЬ ИЗГОТОВЛЕНИЯ ЭЛЕМЕНТОВ КОНСТРУКЦИЙ И СБОРОЧНЫХ (МОНТАЖНЫХ) ЕДИНИЦ (ИЗДЕЛИЙ) КОНСТРУКЦИЙ

4.12.1 Предельные отклонения геометрических параметров конструкций (элементов конструкций, изделий, сборочных единиц) должны соответствовать значениям, указанным в проектной документации, в стандартах или технических условиях на конструкции конкретного вида.

Точность геометрических параметров рассчитывают в соответствии с нормативными документами Системы обеспечения точности геометрических параметров в строительстве ([ГОСТ 21778](#), [ГОСТ 21779](#), [ГОСТ 21780](#)) в зависимости от функциональных допусков, требуемого уровня собираемости конструкций при монтаже и изготовлении, с учетом конструктивных, а также технологических возможностей изготовления и монтажа.

4.12.2 Рекомендуемые значения предельных отклонений от проектных размеров в конструкциях каркасов зданий и сооружений приведены в приложении В.

4.13 КОМПЛЕКТНОСТЬ И УСЛОВИЯ ПОСТАВКИ

4.13.1 Конструкции должны поставляться потребителю комплектно.

4.13.2 В стандартах, технических условиях или проектной документации на конструкции конкретных видов должен указываться состав комплекта, поставляемого заводом-изготовителем.

В состав комплекта обязательно должны входить: конструкции, проектная документация, позволяющая выполнить монтаж конструкций и осуществить их эксплуатацию, а также документ о качестве (паспорт) конструкций.

4.13.3 Состав комплекта (объем, порядок поставки конструкций, документ о качестве (паспорт) и сопровождающая их проектная документация, степень детализации проектной документации, поставка запасных конструкций, материалов, прокладок, крепежных изделий и т.п.) следует уточнять в договоре (контракте) на поставку конструкций.

4.13.4 При назначении габаритных размеров конструкций следует предусматривать возможность членения их на отправочные элементы с учетом технологической возможности изготовителя и подъемно-транспортного оборудования потребителя, а также условий транспортирования. Членение конструкций на отправочные элементы и блоки должно отвечать следующим требованиям:

- отправочный элемент или блок должен сохранять при погрузочно-разгрузочных работах и транспортировке проектные геометрические размеры и форму;

- элемент или блок должен иметь детали для строповки при разгрузке, погрузке, укрупнительной сборке на монтаже, для установки монтажных подмостей и лестниц, а также должен быть укомплектован сборочными деталями для закрепления конструкций в проектом положении;

- габаритные размеры элемента или блока конструкции, перевозимых железнодорожным транспортом, должны соответствовать железнодорожному габариту;

- габаритные размеры элемента или блока конструкции, перевозимых автомобильным транспортом, должны отвечать требованиям органов государственной безопасности дорожного движения.

4.14 МАРКИРОВКА

4.14.1 В зависимости от назначения маркировка конструкций и их элементов может быть операционной, общей, индивидуальной и ориентирующей.

4.14.2 Операционную маркировку наносят на детали и элементы конструкций в процессе проведения всех операций по изготовлению конструкции в соответствии с технологической документацией. Операционная маркировка, как правило, на изготовленной конструкции не сохраняется, за исключением случаев, когда это требование приведено в проектной документации, технических условиях или стандарте на конструкции конкретного вида.

4.14.3 Общую маркировку наносят на каждую конструкцию. Общая маркировка должна содержать марку по [ГОСТ 26047](#).

Допускается наносить на конструкцию товарный знак или краткое наименование изготовителя.

Допускается наносить на конструкцию маркировку в виде полосы 5 см определенного цвета для каждого заказа при поставке изготовителем конструкций по двум или более заказам в один адрес.

4.14.4 Индивидуальную маркировку следует наносить на конструкции, прошедшие общую и контрольную сборку конструкций. Индивидуальная маркировка должна содержать:

- общую маркировку;
- дополнительную маркировку по схеме сборки.

4.14.5 Ориентирующую маркировку следует наносить на конструкцию, для установки которой необходима информация о правильности ее ориентации в пространстве.

Ориентирующую маркировку наносят только при наличии указаний в проектной документации и на конструкции, прошедшие контрольную и общую сборки.

4.14.6 Ориентирующую маркировку следует наносить в дополнение к общей или индивидуальной маркировке и она должна содержать маркировочные знаки, указывающие: место строповки, место опирания и установочные риски конструкций, указанные в проектной документации.

Место опирания и установочные риски конструкций наносят в виде накерненных рисок длиной 5 мм.

4.14.7 Маркировочная надпись может быть строчной и этажной в зависимости от размеров конструкции.

4.14.8 Маркировку следует наносить в двух местах и располагать на видном месте, доступном для обзора и прочтения при хранении и монтаже, а при необходимости при эксплуатации и ремонте.

4.14.9 Расположение маркировки на конструкции должно быть указано в соответствии с [ГОСТ 2.314](#) в стандартах, технических условиях или проектной документации на конструкции конкретного вида.

4.14.10 На конструкции, на которые невозможно из-за малых габаритов нанести маркировочные надписи, разрешается наносить маркировку без указания номера заказа и чертежа, при этом конструкции должны быть уложены в ящик или увязаны в связку. К ящику или связке должна быть прикреплена бирка с указанием номера заказа, чертежа и количества в ящике или связке.

4.14.11 Маркировку следует устанавливать в стандартах или технических условиях на конструкции конкретного вида или проектной документации и наносить ее одним из способов:

окраской по трафарету;

буквенно-цифровыми клеймами по ГОСТ 25726;

кернением;

креплением на изделии металлического ярлыка с маркировкой, выбитой буквенно-цифровыми клеймами.

Допускается разборчиво краской наносить маркировку от руки.

Маркировку буквенно-цифровыми клеймами следует обводить краской в виде рамки.

4.14.12 Маркировку по трафарету следует производить краской, контрастной по отношению к фону конструкции.

4.14.13 Маркировку следует выполнять шрифтом высотой 10, 15, 30, 50 и 100 мм по ГОСТ 14192.

4.14.14 При соблюдении условий и сроков хранения, установленных в нормативной документации, маркировка должна обеспечивать визуальное прочтение при хранении и монтаже.

Маркировка, выполненная буквенно-цифровыми клеймами, кернением или креплением на конструкции металлического ярлыка, должна обеспечивать сохранность надписей в течение всего срока службы изделия во всех условиях и режимах, установленных в стандартах, технических условиях и проектной документации.

4.14.15 Крепление на конструкции накладных металлических ярлыков должно исключать возможность создания активных гальванических пар. Размеры ярлыка - по ГОСТ 14192.

4.14.16 Транспортная маркировка изделий - по ГОСТ 14192.

4.14.17 На деталях расчетных элементов конструкций, оговоренных в проектной документации, стандартах или технических условиях, следует наносить маркировку кернением с обязательным указанием номера плавки металла.

4.15 УПАКОВКА

4.15.1 Упаковку конструкций следует производить, соблюдая меры, исключаящие изменения геометрической формы, деформации, а также обеспечивающие сохранность защитного покрытия конструкций при их погрузке, разгрузке и хранении.

4.15.2 В качестве основного вида упаковки конструкций для транспортирования и хранения следует применять пакетирование.

4.15.3 Пакетированию подлежат конструкции, детали и сборочные единицы (изделия) малой жесткости и устойчивости:

плоскостные решетчатые конструкции;

балки (подкрановые, путей подвешного транспорта, перекрытий);

элементы конструкций ограждения зданий и другие, позволяющие производить их пакетирование.

Отдельные пакеты конструкций выполняют как транспортные или объединяют в них.

4.15.4 Формирование транспортных пакетов следует производить из одноименных изделий или пакетов одного заказа и чертежа или из разноименных отправочных элементов или пакетов в пределах заказа.

4.15.5 Транспортные пакеты изделий должны обеспечивать:

- возможность механизированной погрузки на транспортные средства и выгрузки;

- неизменяемость формы и размеров, сохранность конструкций при транспортировании, погрузке, выгрузке и хранении;

- устойчивость каждого пакета в отдельности и возможность складирования в два яруса и больше, кроме пакетов решетчатых элементов и криволинейных листовых конструкций;

- доступность проверки количества изделий и их маркировки в пакете;

- безопасность формирования, погрузки, выгрузки, возможность поэлементного расформирования пакета;

- надежность и удобство на транспортных средствах согласно правилам, действующим на данном виде транспорта.

4.15.6 Изделия (комплектующие детали, крепежные изделия, накладки, сборочные и монтажные приспособления и т.п.) небольшой массы с габаритами до 1,5 м, надлежит упаковывать в ящичные поддоны (с крышкой или без нее, с цельными или решетчатыми стенками), изготовленные по чертежам изготовителя, утвержденным в установленном порядке. Упаковка высокопрочных болтов по [ГОСТ 22356](#) и [ГОСТ 18160](#). Допускается поставлять комплектующие изделия в упаковке и таре поставщика.

4.15.7 Максимальные размеры пакетов и ящичных поддонов должны соответствовать при перевозке железнодорожным, автомобильным, авиационным и водным транспортом требованиям, установленным действующими на этих видах транспорта правилами, утвержденными в установленном порядке.

4.15.8 Масса транспортного пакета должна быть не более 20 т, если иная масса не оговорена в заказе. При этом масса пакета более 20 т должна быть согласована между грузоотправителем и грузополучателем. В случае перегрузки пакета на пути следования необходимо согласование со станцией (пунктом) перегрузки при массе пакета более 10 т.

4.15.9 При смешанных перевозках габариты и масса пакетов и ящичных поддонов не должны превышать меньших значений, указанных в правилах соответствующих видов транспорта, с учетом требований 4.15.4.

4.15.10 Масса средств пакетирования и ящичных поддонов должна быть минимально необходимой. Несущие и ненесущие элементы средств пакетирования следует рассчитывать по строительным нормам и правилам на проектирование стальных конструкций с учетом массы спакетированных конструкций, а также нагрузок, возникающих при погрузке, разгрузке и перевозке груза на транспортных средствах.

4.15.11 Несущие элементы средств пакетирования должны иметь устройства для строповки пакета и закрепления его на транспортных средствах. Отверстия в деталях средств пакетирования должны быть не менее, мм:

для строповки - 70; для закрепления - 30 .

4.15.12 Для средств пакетирования следует применять:

- фасонный (горячекатаный, холодногнутый) и листовой стальной прокат;
- болтовые и сварные соединения;
- проволоку стальную низкоуглеродистую общего назначения, термически обработанную, диаметром не менее 6 мм.

4.15.13 Для сохранности защитного покрытия конструкций в местах контакта их между собой и со средствами пакетирования необходимо устанавливать и закреплять от выпадания прокладку из дерева, картона, пластмассы и других материалов.

4.15.14 Средства скрепления грузов в транспортных пакетах - по ГОСТ 21650.

4.15.15 Пакеты изделий, а также ящичные поддоны должны иметь маркировку по ГОСТ 14192.

5 ПРАВИЛА ПРИЕМКИ

5.1 Все поставляемые конструкции должны быть приняты службой технического контроля изготовителя.

5.2 При приемке следует устанавливать соответствие всех параметров конструкций требованиям:

- настоящего стандарта;
- стандартов или технических условий на конкретные конструкции;
- проектной документации.

5.3 При приемке конструкций серийного производства объемы партий, методы и планы контроля (в том числе объемы выборок) должны быть установлены в стандартах или технических условиях на конкретные конструкции.

5.4 При приемке конструкций единичного и мелкосерийного производства объемы партий, методы и планы контроля (в том числе объемы выборок) должны быть приведены в проектной документации на них.

5.5 Соответствие показателей качества конструкций и параметров технологических режимов требованиям документов, указанных в 5.2, устанавливают по данным входного, операционного и приемочного контроля по номенклатуре показателей и процедур, приведенных в таблице 3.

Таблица 3

Вид контроля	Контролируемые показатели или процедура
1 Входной	Качество комплектующих изделий, исходных материалов и заготовок (класс и марка стали, сортамент и геометрические размеры проката, марки лакокрасочных, сварочных материалов и материалов антикоррозионных покрытий; качество газов для сварки и резки металла, классы болтов и гаек и др.)
2 Операционный	<p>Геометрические параметры шаблонов, кондукторов и других элементов оснастки</p> <p>Геометрические параметры деталей и заготовок, в том числе после их механической обработки</p> <p>Сборка конструкции или ее элементов под сварку</p> <p>Качество сварных и болтовых соединений</p> <p>Качество отдельных изготовленных элементов, входящих в конструкцию</p> <p>Геометрические параметры конструкций</p> <p>Качество антикоррозионных покрытий, в том числе подготовки поверхности, грунтовки и слоев покрытий</p>
3 Приемочный	<p>3.1 Периодический контроль и испытания</p> <p>Параметры технологических режимов операций производства</p> <p>Проверка стабильности технологических процессов операций производства и достаточности объема контроля по входному и операционному контролю</p> <p>Собираемость конструкций на основе контрольной сборки</p> <p>Несущая способность и жесткость конструкций</p>

3.2 Приемосдаточный контроль	Проверка наличия документов по входному и операционному контролю и соответствия их утвержденной технологической документации Геометрические параметры конструкций, влияющие на собираемость конструкций Визуальный контроль конструкций Выборочный контроль антикоррозионной защиты, сварных швов и других требований стандарта, технических условий и проектной документации Комплектность, маркировка, упаковка
<p>Примечания</p> <p>1 Проверку собираемости, несущей способности и жесткости конструкции проводят как приемосдаточные испытания, если они предусматриваются стандартами, техническими условиями и проектной документацией на конкретные виды конструкций.</p> <p>2 Процедура внешнего осмотра конструкций предусматривает визуальный контроль требований стандарта с целью определения мест возможных дефектов конструкции.</p>	

В стандартах, технических условиях и проектной документации на конструкции конкретных видов и в технологической документации допускается уточнять номенклатуру этих показателей и процедур в зависимости от вида контролируемых изделий и специфики их производства.

Результаты входного, операционного и приемочного контроля должны быть зафиксированы в соответствующих журналах службы технического контроля, лаборатории или других документах.

Параметры, результаты контроля которых следует заносить в указанные документы, принимают в соответствии с технологической и проектной документацией на конструкции.

5.6 ВХОДНОЙ КОНТРОЛЬ

5.6.1 Входной контроль материалов и комплектующих изделий проводят в соответствии с [ГОСТ 24297](#).

5.6.2 При наличии в стандартах или технических условиях на конструкции серийного производства и проектной документации на конструкции единичного или мелкосерийного изготовления требований о входном контроле качества материалов и комплектующих изделий его производят в аттестованной лаборатории или лаборатории изготовителя конструкций.

При этом применяют правила приемки и методы контроля, предусмотренные стандартами или техническими условиями поставщика.

5.7 ОПЕРАЦИОННЫЙ КОНТРОЛЬ

5.7.1 Операционный контроль проводят в соответствии с технологической документацией изготовителя. Контроль должен быть достаточным для оценки качества выполняемых операций, имея в виду выполнение требований стандартов или технических условий и проектной документации на конструкции.

5.7.2 Состав контролируемых признаков в процессах контроля и полнота охвата их контролем, а также точность и стабильность параметров технологических режимов операций производства принимаются по технологической документации изготовителя, разработанной в соответствии со стандартами единой системы технологической подготовки производства, и подтверждаются при постановке на производство в соответствии с [ГОСТ 15.001](#) и ГОСТ 15.005.

5.7.3 Для конструкций единичного и мелкосерийного производства полнота охвата контролем принимается по 5.7.1 и 5.7.2.

При выборочном контроле случайно отобранная единица подлежит контролю по всем параметрам. Если фактическое значение хотя бы одного параметра единицы выходит за пределы допуска, эта единица выбраковывается и тогда контролируют удвоенное количество единиц из данной партии. В случае повторного обнаружения брака по данному параметру все единицы партии возвращают исполнителю на разбраковку, а затем их предъявляют на контроль в том же порядке.

5.7.4 Операционный контроль качества сварных соединений.

5.7.4.1 Операционный контроль качества сварных соединений должен производиться до нанесения антикоррозионной защиты (в том числе окрашивания конструкций). Методы и объемы операционного контроля указаны в таблице 4.

Таблица 4

Метод контроля, ГОСТ	Тип контролируемых швов по таблице 1	Объем контроля	Примечания
Визуальный и измерительный	Все	100%	Результаты контроля швов типов 1-5 по таблице 2 должны быть оформлены протоколом
Ультразвуковой, ГОСТ 14782 или радиографический, ГОСТ 7512	1 и 2	100%	-
	3	10%	Без учета объема, предусмотренного для швов типов 1 и 2
	4	5%	То же
	5 и 8	1 %	"
Механические испытания, ГОСТ 6996	Тип контролируемых соединений, объем контроля и требования к качеству должны быть указаны в проектной документации с учетом требований 4.10.2		
Примечания			
<p>1 Методы и объем контроля сварных соединений в узлах повышенной жесткости, где увеличивается опасность образования трещин, должны быть дополнительно указаны в проектной документации.</p> <p>2 В конструкциях и узлах, характеризующихся опасностью образования холодных и слоистых трещин в сварных соединениях, контроль качества следует производить не ранее чем через двое суток после окончания сварочных работ.</p>			

5.7.4.2 Неразрушающий контроль качества сварных соединений необходимо выполнять после исправления недопустимых дефектов, выявленных визуальным и измерительным контролем.

Контролю в первую очередь должны быть подвергнуты швы в местах их взаимного пересечения и в местах с признаками дефектов. Если в результате этого контроля установлено неудовлетворительное качество шва, контроль должен быть продолжен до выявления фактических границ дефектного участка.

Контроль должен осуществляться в соответствии с требованиями стандартов, проектной и технологической документации. Неразрушающий контроль должен производиться специалистами (дефектоскопистами), аттестованными в установленном порядке. Заключение по результатам контроля должно быть подписано специалистом не ниже II уровня.

5.7.4.3 При систематическом выявлении в сварных соединениях недопустимых дефектов (уровень брака более 10 %) методами неразрушающего контроля объем контроля должен быть удвоен, а при дальнейшем выявлении недопустимых дефектов необходимо выполнить контроль всех соединений данного типа в объеме 100%.

5.7.4.4 Сварные соединения, не удовлетворяющие требованиям к их качеству, должны быть исправлены в соответствии с разработанной технологией и повторно проконтролированы.

5.7.5 Методы и объемы контроля применяются в соответствии с указаниями настоящего стандарта, если в проектной документации не даны иные требования. По согласованию с проектной организацией могут быть использованы другие эффективные методы контроля взамен указанных или в дополнение к ним.

5.8 ПРИЕМОЧНЫЙ КОНТРОЛЬ

5.8.1 При приемочном контроле осуществляют приемку готовых изделий по качеству на основании данных входного, операционного, периодического и приемосдаточного контроля.

5.8.2 Периодический контроль проводят в сроки, установленные технологической документацией изготовителя, или внепланово в случае выявления при приемосдаточном контроле регулярных несоответствий требованиям нормативной или проектной документации.

5.8.3 При неудовлетворительных результатах периодического контроля выпуск конструкций должен быть прекращен до устранения причин, вызвавших появление дефектов.

5.8.4 Приемосдаточный контроль каждой партии конструкций выполняют по номенклатуре показателей и процедур, приведенных в таблице 5:

при выборочном контроле - на единицах продукции, включенных в выборку, объем которой должен быть назначен в соответствии с требованиями 5.3 и 5.4;

при сплошном контроле - на каждой единице продукции.

Таблица 5

Наименования контролируемого параметра	Вид контроля
Документы о входном и операционном контроле	Проверка наличия документов и данных о соответствии контролируемых параметров требованиям НТД
Геометрические параметры конструкции (отправочного элемента), влияющие на собираемость	Измерение
Качество сварных соединений*	Визуальный на соответствие требованиям 4.10.8
	При наличии дефектов, выявленных визуальным контролем, - по 5.7.4.2, при этом объем контроля по таблице 4
Качество отверстий под болтовые и заклепочные соединения	Визуальный
	Измерение
Внешний вид и толщина защитного покрытия	Визуальный
	Измерение толщины
* При приемосдаточном контроле качества сварных соединений проверяемые контрольные участки должны быть очищены от нанесенной антикоррозионной защиты.	

5.8.5 Потребитель имеет право производить входной контроль конструкций, применяя при этом правила приемки, установленные настоящим стандартом, стандартами, техническими условиями или проектной документацией на конкретные конструкции.

6 МЕТОДЫ КОНТРОЛЯ

6.1 Контроль изделий осуществляет служба технического контроля изготовителя и надзорного органа.

6.2 Виды и методы контроля изделий принимают в соответствии с данным стандартом, а также стандартами и техническими условиями на конкретные конструкции серийного производства, проектной документации конструкций единичного и мелкосерийного производства, если в них они установлены.

6.3 Выбор методов и средств измерений геометрических параметров конструкций при контроле следует производить по [ГОСТ 23616](#).

6.4 Правила выполнения измерений геометрических параметров следует принимать по [ГОСТ 26433.1](#) и [ГОСТ 26433.2](#).

6.5 Контроль качества очистки и обезжиривания необходимо производить в соответствии с [ГОСТ 9.402](#).

6.6 Внешний вид покрытия следует контролировать визуально по [ГОСТ 9.302](#) для покрытий металлических и неметаллических неорганических и по ГОСТ 9.032 для покрытий лакокрасочных.

6.7 Контроль толщины покрытия необходимо проводить неразрушающими методами с применением приборов для контроля толщины покрытий в соответствии с [ГОСТ 9.302](#). За результат следует принимать среднее значение пяти измерений толщины покрытия на каждом контролируемом участке.

6.8 Плотность покрытия, эластичность, адгезию, испытание на изгиб и другие требования к покрытиям, если они приведены в проектной и нормативной документации, контролируют по методикам, утвержденным в установленном порядке.

6.9 Геометрические параметры конструкций при контрольных и общих сборках контролируют по [ГОСТ 26433.2](#).

Монтажные болтовые соединения проверяют калибрами в соответствии с требованиями, установленными в проектной документации.

6.10 Контроль комплектности, маркировки и упаковки следует производить на соответствие требованиям 4.12-4.14.

7 ТРАНСПОРТИРОВАНИЕ И ХРАНЕНИЕ

7.1 Требования к транспортированию и хранению должны быть приведены в стандартах или технических условиях на серийно изготавливаемые конструкции и в проектной документации на конструкции индивидуального изготовления.

7.2 Погрузку, транспортирование, выгрузку и хранение конструкций следует производить, соблюдая меры, исключая возможность их повреждения, а также обеспечивающие сохранность защитного покрытия конструкций. Не допускается выгружать конструкции сбрасыванием, а также перемещать их волоком.

7.3 Требования безопасности при погрузочно-разгрузочных работах с конструкциями - по [ГОСТ 12.3.009](#).

7.4 Условия транспортирования и хранения конструкций следует устанавливать в зависимости от климатических факторов внешней среды по ГОСТ 15150.

7.5 Транспортирование конструкций допускается транспортом любого вида. Погрузку и крепление при транспортировании конструкций железнодорожным транспортом следует осуществлять на открытом подвижном составе в соответствии с ГОСТ 22235 с учетом максимального использования их грузоподъемности (вместимости) и в соответствии с требованиями Правил перевозок грузов и технических условий погрузки и крепления грузов.

7.6 Размещение и крепление отдельных конструкций, пакетов, поддонов на транспортных средствах следует производить по схемам, разработанным в соответствии с действующими техническими условиями и правилами, действующими на транспорте данного вида.

7.7 Погрузку и выгрузку конструкций, транспортных пакетов и ящичных поддонов следует выполнять способами, исключающими повреждение конструкций и транспортных средств.

7.8 Конструкции следует хранить на специально оборудованных складах рассортированными по заказам, сборочным единицам и маркам.

7.9 При хранении должно быть обеспечено устойчивое положение конструкций, пакетов и ящичных поддонов, исключено соприкосновение их с грунтом, а также предусмотрены меры против скапливания атмосферной влаги на конструкциях или внутри них.

7.10 При многоярусном складировании конструкции пакеты и ящичные поддоны вышележащего яруса необходимо разделять от нижележащего деревянными прокладками, располагаемыми по одной вертикали с подкладками.

7.11 Схемы складирования должны исключать деформации конструкций и обеспечивать безопасность расстроповки и строповки конструкций, пакета или ящичного поддона.

7.12 При складировании должна быть обеспечена хорошая видимость маркировки конструкций.

7.13 Размеры проходов и проездов на складе между штабелями или отдельными конструкциями должны соответствовать требованиям строительных норм и правил по технике безопасности.

8 ДОКУМЕНТ О КАЧЕСТВЕ

8.1 Документ о качестве на стальные строительные конструкции необходимо составлять на каждое возводимое на объекте здание и сооружение или на партию конструкций.

8.2 Форма документа о качестве на стальные конструкции приведена в приложении Г.

9 УКАЗАНИЯ ПО МОНТАЖУ

9.1 Монтаж конструкций следует производить в соответствии с требованиями нормативных документов на монтаж и правилами, установленными проектом организации и производства монтажных работ.

ПРИЛОЖЕНИЕ А (справочное)

ПЕРЕЧЕНЬ НОРМАТИВНЫХ ДОКУМЕНТОВ

[ГОСТ 2.314-68](#) ЕСКД Указания на чертежах о маркировании и клеймении изделий

ГОСТ 9.032-74 ЕСЗКС Покрытия лакокрасочные. Группы, технические требования и обозначения

[ГОСТ 9.302-88](#) ЕСЗКС Покрытия металлические и неметаллические неорганические. Методы контроля

[ГОСТ 9.402-80](#) ЕСЗКС Покрытия лакокрасочные. Подготовка металлических поверхностей перед окрашиванием

[ГОСТ 12.3.009-76*](#) ССБТ. Работы погрузочно-разгрузочные. Общие требования безопасности

[ГОСТ 15.001-88](#) Система разработки и постановки продукции на производство. Продукция производственно-технического назначения

ГОСТ 15.005-86 Система разработки и постановки продукции на производство. Создание изделий единичного и мелкосерийного производства, собираемых на месте эксплуатации

[ГОСТ 1759.0-87](#) Болты, винты, шпильки и гайки. Технические условия

[ГОСТ 5264-80](#) Ручная дуговая сварка. Соединения сварные. Основные типы, конструктивные элементы и размеры

[ГОСТ 6996-66](#) Сварные соединения. Методы определения механических свойств

[ГОСТ 7512-82](#) Контроль неразрушающий. Соединения сварные. Радиографический метод

[ГОСТ 8713-79](#) Сварка под флюсом. Соединения сварные. Основные типы. Конструктивные элементы и размеры

[ГОСТ 11533-75](#) Автоматическая и полуавтоматическая дуговая сварка под флюсом. Соединения сварные под острыми и тупыми углами. Основные типы. Конструктивные элементы и размеры

[ГОСТ 11534-75](#) Ручная дуговая сварка. Соединения сварные под острыми и тупыми углами. Основные типы. Конструктивные элементы и размеры

ГОСТ 14192-96 Маркировка грузов

[ГОСТ 14771-76](#) Дуговая сварка в защитном газе. Соединения сварные. Основные типы. Конструктивные элементы и размеры

[ГОСТ 14782-86](#) Контроль неразрушающий. Соединения сварные. Методы ультразвуковые

ГОСТ 15150-69* Машины, приборы и другие технические изделия. Исполнения для различных климатических районов. Категории, условия эксплуатации, хранения и транспортирования в части воздействия климатических факторов внешней среды

[ГОСТ 18160-72](#) Изделия крепежные. Упаковка. Маркировка. Транспортирование и хранение

ГОСТ 21650-76 Средства скрепления тарно-штучных грузов в транспортных пакетах. Общие требования

[ГОСТ 21778-81](#) Система обеспечения точности геометрических параметров в строительстве. Основные положения

[ГОСТ 21779-82](#) Система обеспечения точности геометрических параметров в строительстве. Технологические допуски

[ГОСТ 21780-83](#) Система обеспечения точности геометрических параметров в строительстве. Расчет точности

ГОСТ 22235-76 Вагоны грузовые магистральных железных дорог колеи 1520 мм. Общие требования по обеспечению сохранности при производстве погрузочно-разгрузочных и маневровых работ

[ГОСТ 22353-77](#) Болты высокопрочные класса точности В. Конструкция и размеры

[ГОСТ 22356-77](#) Болты и гайки высокопрочные и шайбы. Общие технические условия

[ГОСТ 23518-79](#) Дуговая сварка в защитных газах. Соединения сварные под острыми и тупыми углами. Основные типы, конструктивные элементы и размеры

[ГОСТ 23616-79](#) Система обеспечения точности геометрических параметров в строительстве. Контроль точности

[ГОСТ 24297-87](#) Входной контроль продукции. Основные положения

ГОСТ 25726-83 Клейма ручные буквенные и цифровые. Типы и основные размеры

[ГОСТ 26047-83](#) Конструкции строительные стальные. Условные обозначения (марки)

[ГОСТ 26433.1-89](#) Система обеспечения точности геометрических параметров в строительстве. Правила выполнения измерений. Элементы заводского изготовления

[ГОСТ 26433.2-94](#) Система обеспечения точности геометрических параметров в строительстве. Правила выполнения измерений параметров зданий и сооружений

[СНиП 2.03.11-85](#) Защита строительных конструкций от коррозии

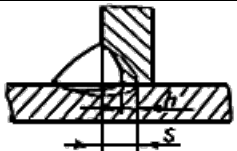
[СНиП II-23-81*](#) Стальные конструкции. Нормы проектирования

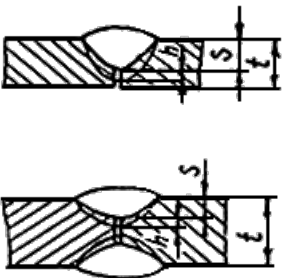
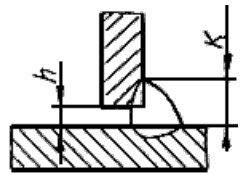
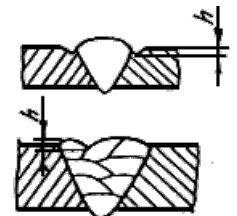
ПРИЛОЖЕНИЕ Б (обязательное)

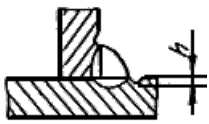
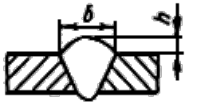

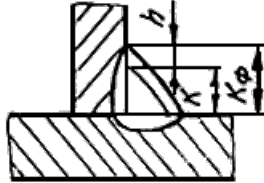
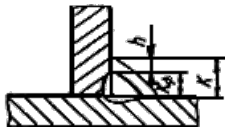
ТРЕБОВАНИЯ К КАЧЕСТВУ СВАРНЫХ СОЕДИНЕНИЙ

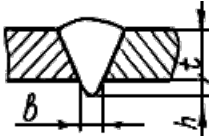
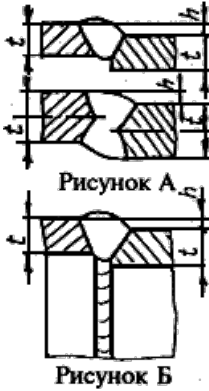
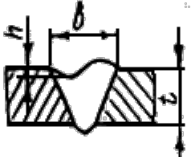
Таблица Б.1- Допустимые дефекты

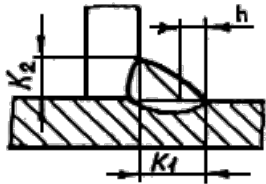
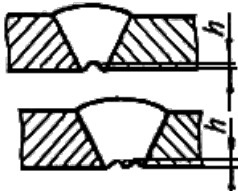

Наименование дефектов	Характеристика дефектов по расположению, форме и размерам	Допустимые дефекты по уровням качества		
		высокий	средний	низкий
1 Трещины	Трещины всех видов, размеров и ориентации	Не допускаются		
2 Поры и пористость	Максимальная суммарная площадь пор от площади проекции шва на оценочном участке* Максимальный размер одиночной поры: стыковой шов угловой шов, но не более	1% $d \leq 0,2 S$ $d \leq 0,2 K$ 3 мм	2% $d \leq 0,25 S$ $d \leq 0,25 K$ 4 мм	4% $d \leq 0,3 S$ $d \leq 0,3 K$ 5 мм
3 Скопление пор	Максимальная суммарная площадь пор от площади дефектного участка шва** Максимальный размер одиночной поры: стыковой шов угловой шов, но не более Расстояние между скоплениями	4% $d \leq 0,2 S$ $d \leq 0,2 K$ 2 мм $L \geq 12 t$	8% $d \leq 0,25 S$ $d \leq 0,25 K$ 3 мм $L \geq 12 t$	16% $d \leq 0,3 S$ $d \leq 0,3 K$ 4 мм $L \geq 12 t$
4 Газовые полости и свищи	Длинные дефекты	Не допускаются		
	Короткие дефекты: стыковой шов	$h \leq 0,2 S$	$h \leq 0,25 S$	$h \leq 0,3 S$

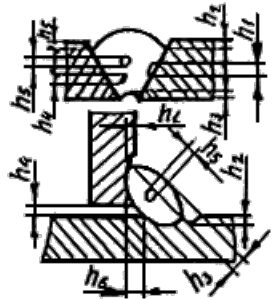
	угловой шов	$h \leq 0,2 K$	$h \leq 0,25 K$	$h \leq 0,3 K$
	Максимальный размер газовой полости или свища	2 мм	3 мм	4 мм
5 Шлаковые включения	Длинные дефекты	Не допускаются		
	Короткие дефекты:			
	стыковой шов	$h \leq 0,2 S$	$h \leq 0,25 S$	$h \leq 0,3 S$
	угловой шов	$h \leq 0,2 K$	$h \leq 0,25 K$	$h \leq 0,3 K$
	Максимальный размер включения	2 мм	3 мм	4 мм
6 Включения меди, вольфрама и другого металла	Инородные металлические включения	Не допускаются		
7 Непровары и несплавления	Длинные дефекты	То же		
	Короткие непровары:			
	стыковой шов	Не допускаются		$h \leq 0,1 S$
	угловой шов			$h \leq 0,1 K$
	Расстояние между дефектами			Макс. 2 мм $L \geq 12 t$
	Несплавления	Не допускаются		
8 Непровар (неполное проплавление)		Не допускаются	Длинные дефекты не допускаются	
			Короткие дефекты:	

			$h \leq 0,1 S$ Макс. 1,5 мм	$h \leq 0,2 S$ Макс. 2 мм
9 Неудовлетворительный зазор в тавровом соединении	<p>Чрезмерный или недостаточный зазор между деталями</p>  <p>Превышение зазора в некоторых случаях может быть компенсировано увеличением катета шва</p>	$h < 0,5 \text{ мм}$ + 0,1 К Макс. 2 мм	$h \leq 0,5 \text{ мм}$ + 0,15 К Макс. 3 мм	$h \leq 1 \text{ мм}$ + 0,2 К Макс. 4 мм
10 Подрезы	<p>Переход от шва к основному металлу должен быть плавный Очертания подрезов должны быть плавные</p> 	$h \leq 0,5 \text{ мм}$	$h \leq 1,0 \text{ мм}$	$h \leq 1,5 \text{ мм}$

				
11 Превышение выпуклости: стыкового шва	Переход от шва к основному металлу должен быть плавный	$h \leq 1 \text{ мм} + 0,1 \text{ в}$ Макс. 5 мм	$h \leq 1 \text{ мм} + 0,15 \text{ в}$ Макс. 7 мм	$h \leq 1 \text{ мм} + 0,25 \text{ в}$ Макс. 10 мм
углового шва	 	Макс. 3 мм	Макс. 4 мм	Макс. 5 мм
12 Увеличение катета углового шва	Превышение катета для большинства угловых швов не является причиной браковки  $h = K_{\phi} - K$	$h \leq 1 \text{ мм} + 0,1 K$ Макс. 2 мм	$h \leq 1 \text{ мм} + 0,15 K$ Макс. 3 мм	$h \leq 1 \text{ мм} + 0,2 K$ Макс. 5 мм
13 Уменьшение катета углового шва	 $h = K - K_{\phi}$	Не допускаются	Длинные дефекты не допускаются Короткие дефекты: $h \leq 0,3 \text{ мм} + 0,1 K$ Макс. 1 мм	Макс. 2 мм

<p>14 Превышение выпуклости корня шва</p>	<p>Чрезмерное проплавление корня шва</p> 	<p>$h \leq 1 \text{ мм} + 0,3 e$ Макс. 3 мм</p>	<p>$h \leq 1 \text{ мм} + 0,6 e$ Макс. 4 мм</p>	<p>$h \leq 1 \text{ мм} + 1,2 e$ Макс. 5 мм</p>
<p>15 Линейное смещение кромок</p>	 <p>Рисунок А</p> <p>Рисунок Б</p>	<p>Рисунок А - Листы и продольные швы</p>		
		<p>$h \leq 0,1 t$ Макс. 3 мм</p>	<p>$h \leq 0,15 t$ Макс. 4 мм</p>	<p>$h \leq 0,25 t$ Макс. 5 мм</p>
		<p>Рисунок Б - Кольцевые швы</p>		
		<p>$h \leq 0,2 t$ Макс. 2 мм</p>	<p>$h \leq 0,3 t$ Макс. 3 мм</p>	<p>$h \leq 0,5 t$ Макс. 4 мм</p>
<p>16 Неполное заполнение разделки кромок (вогнутость шва)</p>	<p>Переход от шва к основному металлу должен быть плавный</p> 	<p>Длинные дефекты не допускаются</p>		
		<p>Короткие дефекты:</p>		
		<p>$h \leq 0,05 t$ Макс. 0,5 мм</p>	<p>$h \leq 0,1 t$ Макс. 1 мм</p>	<p>$h \leq 0,2 t$ Макс. 2 мм</p>

<p>17 Асимметрия углового шва</p>	<p>Разнокатетность углового шва, если она не предусмотрена рабочей документацией</p>  <p>$h = K_1 - K_2$</p>	<p>$h \leq 1,5 \text{ мм} + 0,1 K$</p>	<p>$h \leq 2 \text{ мм} + 0,1 K$</p>	<p>$h \leq 2 \text{ мм} + 0,15 K$</p>
<p>18 Вогнутость корня шва, утяжка</p>	<p>Переход от шва к металлу должен быть плавный</p> 	<p>$h \leq 0,5 \text{ мм}$</p>	<p>$h \leq 1 \text{ мм}$</p>	<p>$h \leq 1,5 \text{ мм}$</p>
<p>19 Наплывы</p>		<p>Не допускаются</p>		
<p>20 Плохое возобновление горения дуги</p>	<p>Местная неровность поверхности шва в месте повторного зажигания дуги</p>	<p>Не допускается</p>		<p>Допускается</p>
<p>21 Ожог или оплавление основного металла Брызги расплавленного металла</p>	<p>Местные повреждения вследствие зажигания дуги вне шва Прилипшие брызги к поверхности металла</p>	<p>Без исправления не допускаются</p>		

<p>Задир поверхности металла Знаки шлифовки и резки Утонение металла</p>	<p>Повреждения поверхности, вызванные удалением временных приспособлений Местные повреждения вследствие шлифовки и резки Уменьшение толщины металла вследствие шлифовки</p>			
<p>22 Совокупность дефектов по поперечному сечению шва</p>	<p>Максимальная суммарная высота коротких дефектов $\sum h$:</p> $h_1 + h_2 + h_3 + h_4 + h_5 + h_6 \leq \sum h$ 	<p>Для $S \leq 10$ мм, $K \leq 8$ мм</p>		
		<p>0,15 S 0,15 K</p>	<p>0,2 S 0,2 K</p>	<p>0,25 S 0,2 K</p>
		<p>Для $S > 10$ мм, $K > 8$ мм</p>		
<p>0,20 S 0,2 K Макс. 10 мм</p>		<p>0,25 S 0,25 K Макс. 10 мм</p>	<p>0,3 S 0,3 K Макс. 10 мм</p>	

* Площадь проекции шва на плоскость, параллельную поверхности соединения, равна произведению ширины на длину шва на оценочном дефектном участке.

** Суммарная площадь скопления пор вычисляется в процентах от большей из двух площадей: поверхности, окружающей все поры, или круга с диаметром, равным ширине шва.

Примечания

1 Длинные дефекты - это один или несколько дефектов суммарной длиной более 25 мм на каждые 100 мм шва или минимум 25% длины шва менее 100 мм.

2 Короткие дефекты - это один или несколько дефектов суммарной длиной не более 25 мм на каждые 100 мм шва или максимум 25% длины шва менее 100 мм.

3 Условные обозначения:

S - номинальная толщина стыкового шва, мм;

K - номинальная величина катета углового шва, мм;

e - фактическая толщина стыкового шва, мм;

K_{ϕ} - фактическая величина катета углового шва, мм;

t - толщина металла, мм;

d - диаметр поры, мм;

h - размер (высота или ширина) дефекта, мм;

L - расстояние между дефектами или дефектными участками, мм.

ПРИЛОЖЕНИЕ В (рекомендуемое)

ПРЕДЕЛЬНЫЕ ОТКЛОНЕНИЯ ОТ ПРОЕКТНЫХ РАЗМЕРОВ В КОНСТРУКЦИЯХ КАРКАСОВ ЗДАНИЙ И СООРУЖЕНИЙ

Таблица В.1 - Отклонения линейных размеров конструкций и отправочных элементов

Интервал номинального размера длины, мм	Значение предельных отклонений, мм, при коэффициенте точности K		
	0,25	0,40	0,60
От 2500 до 4000 включ.	±2,0	±3,0	±5,0
Св. 4000 " 8000 "	±2,5	±4,0	±6,0
" 8000 " 16000 "	±3,0	±5,0	±8,0
" 16000 " 25000 "	±4,0	±6,0	±10
" 25000	±5,0	±8,0	±12

Примечание - Для общестроительных конструкций при $K=0,25$ уровень собираемости достигает 100%, при $K= 0,4$ - 98%, при $K= 0,6$ - не ниже 90%.

Таблица В.2 - Отклонения от разности длин диагоналей

Интервал номинального размера длины, мм	Значение предельных отклонений, мм, при коэффициенте точности K		
	0,25	0,40	0,60
До 4000 включ.	$\pm 2,0$	$\pm 3,0$	$\pm 5,0$
Св. 4000 до 8000 включ.	$\pm 2,5$	$\pm 4,0$	$\pm 6,0$
" 8000 " 16000 "	$\pm 3,0$	$\pm 5,0$	$\pm 8,0$
" 16000 " 25000 "	$\pm 4,0$	$\pm 6,0$	± 10
" 25000	$\pm 5,0$	$\pm 8,0$	± 12

Примечание к таблицам В.1 и В.2 - Коэффициент точности K определен по [ГОСТ 21779](#).

ПРИЛОЖЕНИЕ Г (обязательное)

ФОРМА ДОКУМЕНТА О КАЧЕСТВЕ

СЕРИЯ ____ N ____

(предприятие (организация)-изготовитель)

(почтовый адрес)

(номер и срок действия государственной лицензии на право изготовления
стальных строительных конструкций)

ДОКУМЕНТ О КАЧЕСТВЕ СТАЛЬНЫХ СТРОИТЕЛЬНЫХ КОНСТРУКЦИЙ

Заказ N ____

Договор N ____ на поставку

Заказчик _____

1. Наименование объекта _____

2. Наименование конструкций _____

3. Масса по чертежам изготовителя в тоннах _____

4. Дата начала изготовления _____

5. Дата окончания изготовления /отгрузки _____

6. Организация, выполнившая проектную документацию (индекс и N чертежей) _____

7. Организация, выполнившая полный комплект рабочих чертежей изготовителя (индекс и N чертежей) _____

8. Стальные конструкции изготовлены в соответствии с _____

(указать нормативные документы)

9. Конструкции изготовлены из сталей марок _____

и соответствуют требованиям проектной документации.

Документы о качестве, сертификаты на металлопрокат хранятся на предприятии.

10. Сварные соединения выполнены аттестованными сварщиками и соответствуют _____

(указать нормативные документы)

Удостоверения сварщиков и протоколы испытания контрольных образцов хранятся на предприятии.

11. Сварочные материалы:

электроды _____

(марка, тип, стандарт)

сварочная проволока _____
(марка, стандарт)

флюс _____
(марка, стандарт)

защитные газы _____
(наименование, сорт, стандарт)

соответствуют требованиям нормативно-технической и проектной документации.
Документы о качестве, сертификаты на сварочные материалы хранятся на предприятии.

12. Согласно условиям договора на поставку конструкции защищены от коррозии:
горячим цинкованием _____
(толщина покрытия в мкм)

огрунтованы _____
(марка грунта, количество слоев)

окрашены _____
(марка эмали, количество слоев)

Документы о качестве, сертификаты на материалы для защитных покрытий хранятся на предприятии.

13. Документ о качестве составлен на основании приемочных актов

(номера и даты оформления приемочных актов)

14. Согласно условиям договора на поставку и требованиям ГОСТ _____ к документу о качестве прилагаются: _____

(перечень документов с указанием числа экземпляров)

Настоящий документ о качестве гарантирует соответствие изготовленных стальных строительных конструкций проектной документации и ГОСТ _____.

Руководитель службы технического контроля
предприятия (организации)

(должность)

(Ф.И.О.)

_____ (подпись, дата)

М.П.

Документ о качестве и приложения согласно описи направлены заказчику сопроводительным письмом за N _____ от _____ (дата)

Текст документа сверен по:
официальное издание
Госстрой России -
М.: ГУП ЦПП, 2001